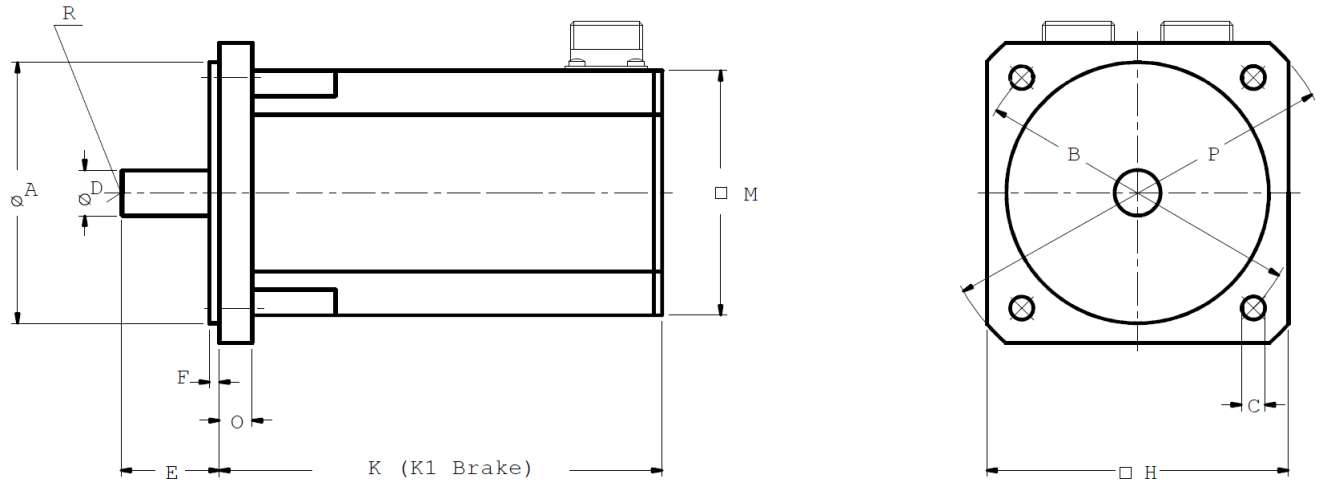


Dimensions (mm):



	A ₆	B	C	D _{k6}	E	F	H	K		K1	M	O	P	R
								Encoder	Resolver					
MS1-0010	25	32	4x M3x7	6h6	16	2	37	tbd	81	+30	37			--
MS1-0020	25	32	4x M3x7	6h6	16	2	37	tbd	96	+30	37			--
MS1-0030	25	32	4x M3x7	6h6	16	2	37	tbd	111	+30	37			--
MS2-0020	40	63	5,8	9	24	2,5	55	120,5	98	+33	50	7	74	--
MS2-0040	40	63	5,8	9	24	2,5	55	135,5	113	+33	50	7	74	--
MS2-0060	40	63	5,8	9	24	2,5	55	150,5	128	+33	50	7	74	--
MS2-0080	40	63	5,8	9	24	2,5	55	165,5	143	+33	50	7	74	--
MS2-0095	40	63	5,8	9	24	2,5	55	180,5	158	+33	50	7	74	--
MS3-0065	80	100	7	14	30	3	86	122	109	+33	74	11	115	M4x10
MS3-0130	80	100	7	14	30	3	86	140	127	+33	74	11	115	M4x10
MS3-0190	80	100	7	14	30	3	86	158	145	+33	74	11	115	M4x10
MS3-0250	80	100	7	14	30	3	86	176	163	+33	74	11	115	M4x10
MS3-0300	80	100	7	14	30	3	86	194	181	+33	74	11	115	M4x10
MS4-0260	95	115	9	19	40	3	105	167	146	+32	97	14	134	M5x12
MS4-0390	95	115	9	19	40	3	105	182	161	+32	97	14	134	M5x12
MS4-0530	95	115	9	19	40	3	105	197	176	+32	97	14	134	M5x12
MS4-0750	95	115	9	19	40	3	105	242	221	+32	97	14	134	M5x12
MS4-0950	95	115	9	19	40	3	105	297	276	+32	97	14	134	M5x12

Winding data for operation at 90 – 320 bus voltage:

Motor model	Nominal torque	Nominal current	Nominal speed	Peak torque	Pek current	Voltage constant	Torque constant	Resistance Ph.-Ph.)	Inductance Ph.-Ph.)	Rotor inertia	Weight (w/out brake)
	M_n	I_n	n_n	M_{max}	I_{max}	K_E	K_T	R_{2ph}	L_{2ph}	J	m
	Nm	A _{eff.}	min ⁻¹	Nm	A _{eff.}	V _{dc} /1000	Nm/ A _{eff.}	Ω	mH	kgcm ²	kg
MS1-0010-60-320	0,09	0,56	6000	0,4	2,5	14,8	0,17	38,9	9,2	0,06	0,37
MS1-0020-60-320	0,18	0,92	6000	0,8	4,2	17,7	0,21	18,9	4,5	0,08	0,45
MS1-0030-60-320	0,27	0,89	6000	1,2	4,1	26,9	0,31	22,9	6,5	0,10	0,53
MS2-0020-45-320	0,19	0,60	4500	0,8	2,5	29,0	0,34	54,1	32,0	0,06	0,90
MS2-0040-45-320	0,36	0,88	4500	1,6	4,0	36,8	0,43	26,3	21,4	0,08	1,06
MS2-0060-45-320	0,55	1,18	4500	2,4	5,3	42,4	0,49	19,9	17,2	0,11	1,21
MS2-0080-45-320	0,72	1,47	4500	3,2	6,7	43,8	0,51	14,6	14,4	0,13	1,36
MS2-0095-45-320	0,85	1,71	4500	3,8	7,8	44,5	0,52	10,7	11,3	0,18	1,52
MS3-0065-30-320	0,60	1,04	3000	2,6	4,6	52,3	0,61	28,2	33,3	0,50	1,75
MS3-0130-30-320	1,15	1,58	3000	5,2	7,2	66,5	0,78	12,7	21,5	0,65	2,25
MS3-0190-30-320	1,6	2,22	3000	7,6	10,7	65,1	0,76	6,7	13,1	0,92	2,7
MS3-0250-30-320	2,2	2,70	3000	10	13,0	70,7	0,83	5,4	11,7	1,4	3,2
MS3-0300-30-320	2,5	3,05	3000	12	15,0	73,5	0,86	4,1	9,4	1,5	3,65
MS4-0260-30-320	2,3	3,0	3000	10,4	18,9	70,7	0,83	3,6	15,9	1,9	4,5
MS4-0390-30-320	3,3	4,35	3000	15,6	28,9	69,3	0,81	2,3	11,8	2,25	5,1
MS4-0530-30-320	4,6	5,9	3000	21,2	38,8	70,0	0,82	1,7	9,8	2,65	5,6
MS4-0750-30-320	6,4	8,1	3000	30	54,4	70,7	0,83	0,9	5,6	4,15	7,7
MS4-0950-30-320	8,5	10,5	3000	38	67,6	72,1	0,84	0,6	4,1	6,05	10,5

Winding data for operation at 320 – 680 Vdc bus voltage:

Motor model	Nominal torque	Nominal current	Nominal speed	Peak torque	Pek current	Voltage constant	Torque constant	Resistance Ph.-Ph.)	Inductance Ph.-Ph.)	Rotor inertia	Weight (w/out brake)
	M_n	I_n	n_n	M_{max}	I_{max}	K_E	K_T	R_{2ph}	L_{2ph}	J	m
	Nm	A _{eff.}	min ⁻¹	Nm	A _{eff.}	V _{dc} /1000	Nm/ A _{eff.}	Ω	mH	kgcm ²	kg
MS2-0020-45-560	0,19	0,48	4500	0,8	2,0	36,1	0,42	84,1	50,0	0,06	0,90
MS2-0040-45-560	0,36	0,51	4500	1,6	2,3	63,6	0,74	77,0	61,5	0,08	1,06
MS2-0060-45-560	0,55	0,70	4500	2,4	3,1	70,7	0,83	50,8	45,5	0,11	1,21
MS2-0080-45-560	0,72	0,86	4500	3,2	3,9	75,0	0,88	38,4	39,7	0,13	1,36
MS2-0095-45-560	0,85	1,08	4500	3,8	4,9	70,7	0,83	26,9	28,8	0,18	1,52
MS3-0065-30-560	0,60	0,64	3000	2,6	2,8	84,9	0,99	75,0	88,0	0,50	1,75
MS3-0130-30-560	1,15	0,95	3000	5,2	4,3	110,3	1,29	34,5	62,0	0,65	2,25
MS3-0190-30-560	1,6	1,26	3000	7,6	6,1	114,6	1,34	20,9	40,4	0,92	2,7
MS3-0250-30-560	2,15	1,62	3000	10	7,7	118,8	1,39	15,0	33,2	1,4	3,2
MS3-0300-30-560	2,5	1,82	3000	12	9,0	123,0	1,44	11,6	26,7	1,5	3,65
MS4-0260-30-560	2,3	1,85	3000	10,4	11,5	116,0	1,36	9,6	41,5	1,9	4,5
MS4-0390-30-560	3,3	2,60	3000	15,6	17,3	116,0	1,36	6,3	33,1	2,25	5,1
MS4-0530-30-560	4,6	3,75	3000	21,2	25,1	110,3	1,29	4,2	24,0	2,65	5,6
MS4-0750-30-560	6,4	4,35	3000	30	29,4	132,9	1,55	3,0	19,2	4,15	7,7
MS4-0950-30-560	8,5	6,20	3000	38	39,6	123,0	1,44	1,7	11,7	6,05	10,5

Other windings (also low voltage windings) available on request.

Pin assignment:

Motor (8 pin, Size 1)		TTL-Encoder (17 pin)		Resolver (12 pin)	
1, 4, 3	U, V, W	11, 16	+5V, 0V	4, 8	S1 (sin+), S3 (sin -)
2	Ground	9, 10	A, /A	3, 7	S4 (cos+), S2 (cos -)
A, B	Brake + / -	7, 8	B, /B	5, 9	R2, R1 (excitation + / -)
		3, 4	Z, /Z	2, 6	Thermal protection
		14, 15	Thermal protection		
		5/6, 1/2, 12/13	Halls (U /U, V /V, W /W)		